

НП206-64.32.16.Б

Зона	Поз. обозначение	Наименование	Кол	Примечание
	A1..A2	Источник питания DR30 - 24	2	
	CU1	Синком IP/DIN (управляющий)	1	
	CO1	Синком IP/DIN (модуль опроса)	1	
	CT	Синком IP/T	1	
	Y11	Устройство защиты линии (RS485)	1	
	A11..A12	Модуль TC430	2	
	A21	Модуль ТИТ430	1	
	K1..K6	Клемник Сb04142 (двойной)	6	
	A31	Модуль ТУ430	1	
	БР1...БР4	Блок реле на 4 объекта ТУ в составе:	4	
		Клемник Сb03959 (ТУ)	1	
		Розетка Finder 95.05	8	
		Реле Finder 40.52	8	
		Фиксатор-экстрактор Finder 095.01	8	
	СБ	Сервисный блок в составе:	1	
	КРН	Реле контроля напряжения	1	
	Д1,Д2	Датчик открывания дверей	2	
	A6	Розетка ~220В	1	
	X1	Клеммник Legrand 2,5мм 2 конт. (CAN)	1	
	X11	Клеммник Legrand 2,5мм 5 конт. (RS232)	1	
	X2	Клеммник Legrand 2,5мм 4 конт. (24В)	1	
	X2,X4	Клеммник Legrand 2,5мм 2 конт. (24В)	2	
	QF1	Автоматический выключатель С6	1	
	UPS	Устройство бесперебойного питания 1500 ВА	1	
	QF2	Автоматический выключатель С16	1	

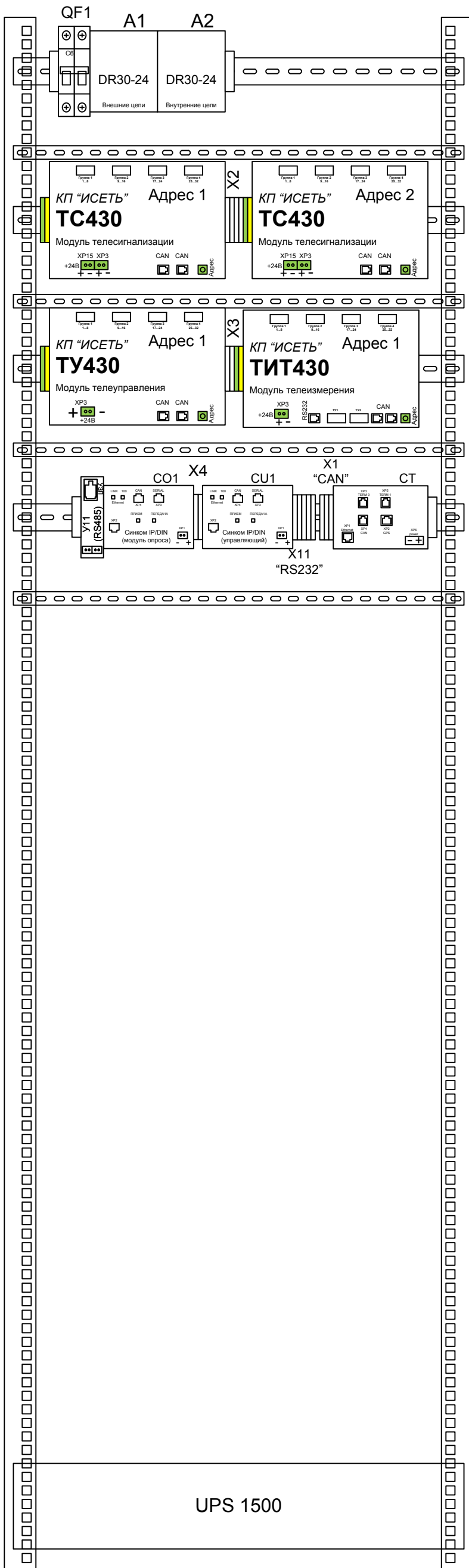
Взам. инв. №

Подпись и дата

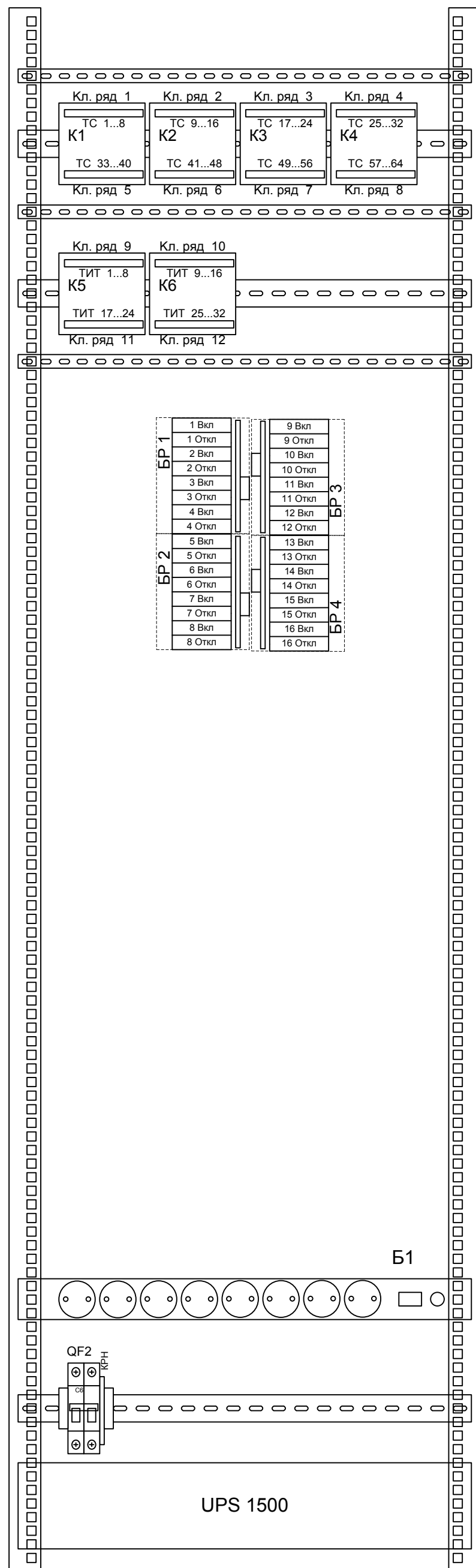
Ине. № подл.

НП206-64.32.16.Б ПЭЗ					
Вариант UPS1500/СБ/Т/1Ак/1RSz					
Изм.	Кол.	Лист	№ док.	Подпись	Дата
Разработал	Карелин				
Проверил	Дмитриев				
Н. Контроль					
Утвердил	Дмитриев				
Перечень элементов				Стадия	Лист
				РП	1
				Листов 1	
ООО «НТК ИНТЕРФЕЙС» г.Екатеринбург 2009 г.					

Лицевая сторона



Обратная сторона



НП206-64.32.16.Б ВО

Вариант UPS1500/СБ/Т/1Ак/1RSz

Изм.	Кол.	Лист	№ док.	Подпись	Дата
Разработал		Карелин			
Проверил		Дмитриев			
Н. Контроль					
Утвердил		Дмитриев			

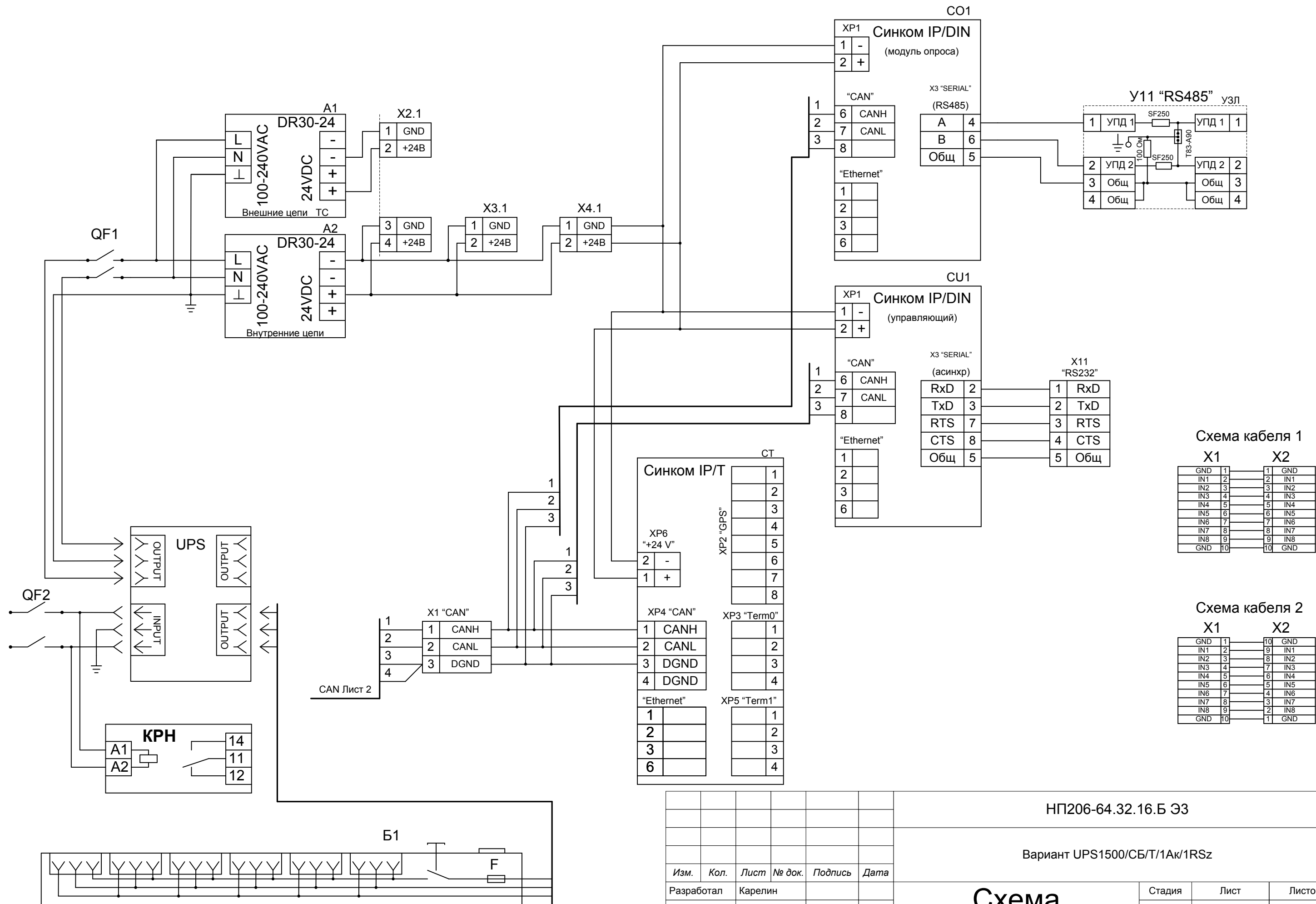
Общий вид

Стадия	Лист	Листов
РП	1	1

ООО «НТК ИНТЕРФЕЙС»
г. Екатеринбург
2009 г.

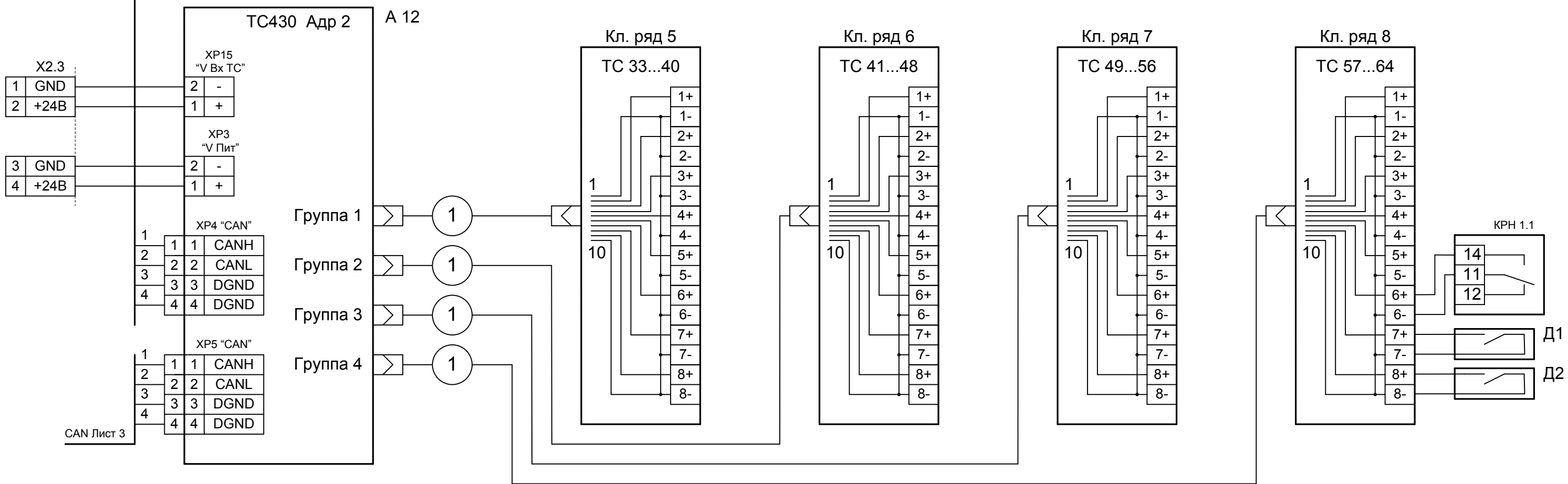
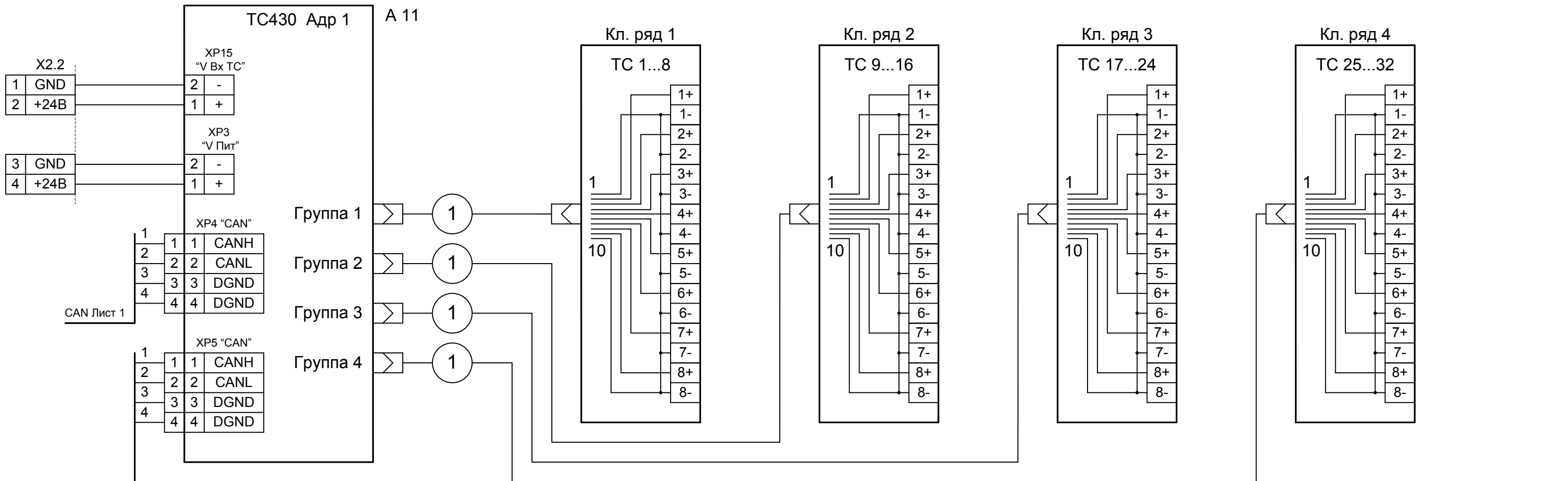
Подпись и дата

Инв. № подл.



НП206-64.32.16.Б ЭЗ					
Вариант UPS1500/СБ/Т/1Ак/1RSz					
Изм.	Кол.	Лист	№ док.	Подпись	Дата
Разработал	Карелин				
Проверил	Дмитриев				
Н. Контроль					
Утвердил	Дмитриев				
Схема соединений				Стадия	Лист
соединений				РП	1
соединений				Листов	4
ООО «НТК ИНТЕРФЕЙС» г.Екатеринбург 2009 г.					

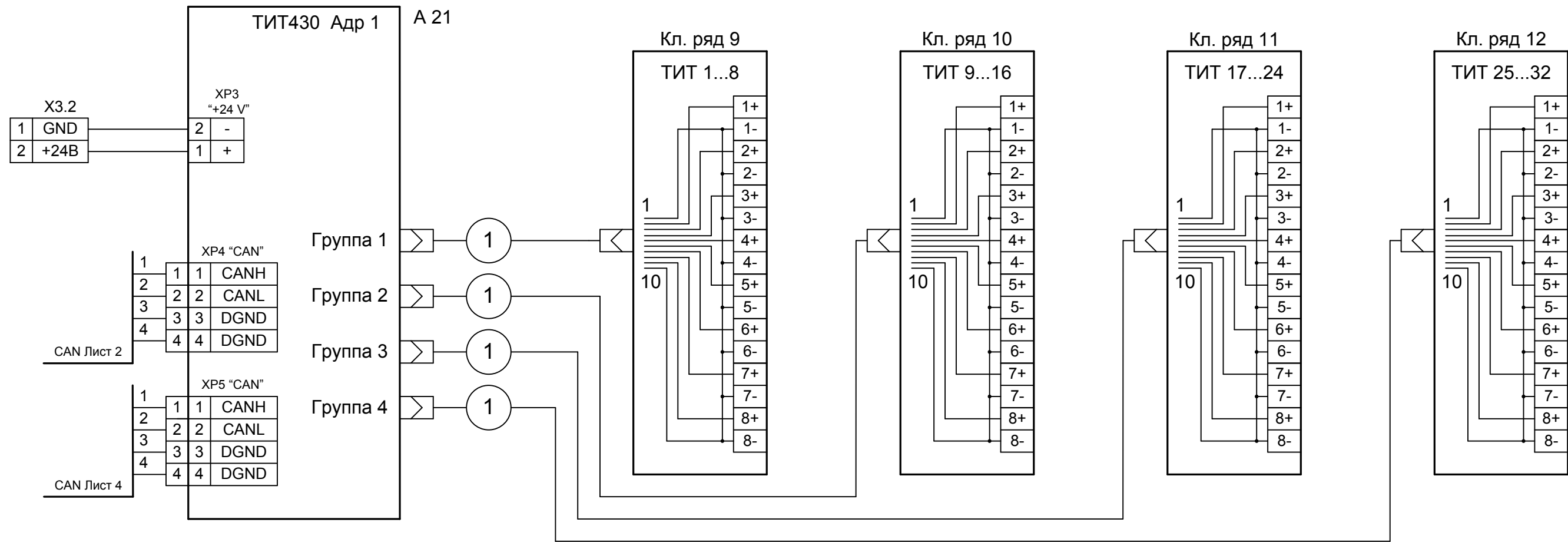
Име. № подл. Подпись и дата. Взам. инв. №



Име. № подл.
 Подпись и дата
 Взам. инв. №

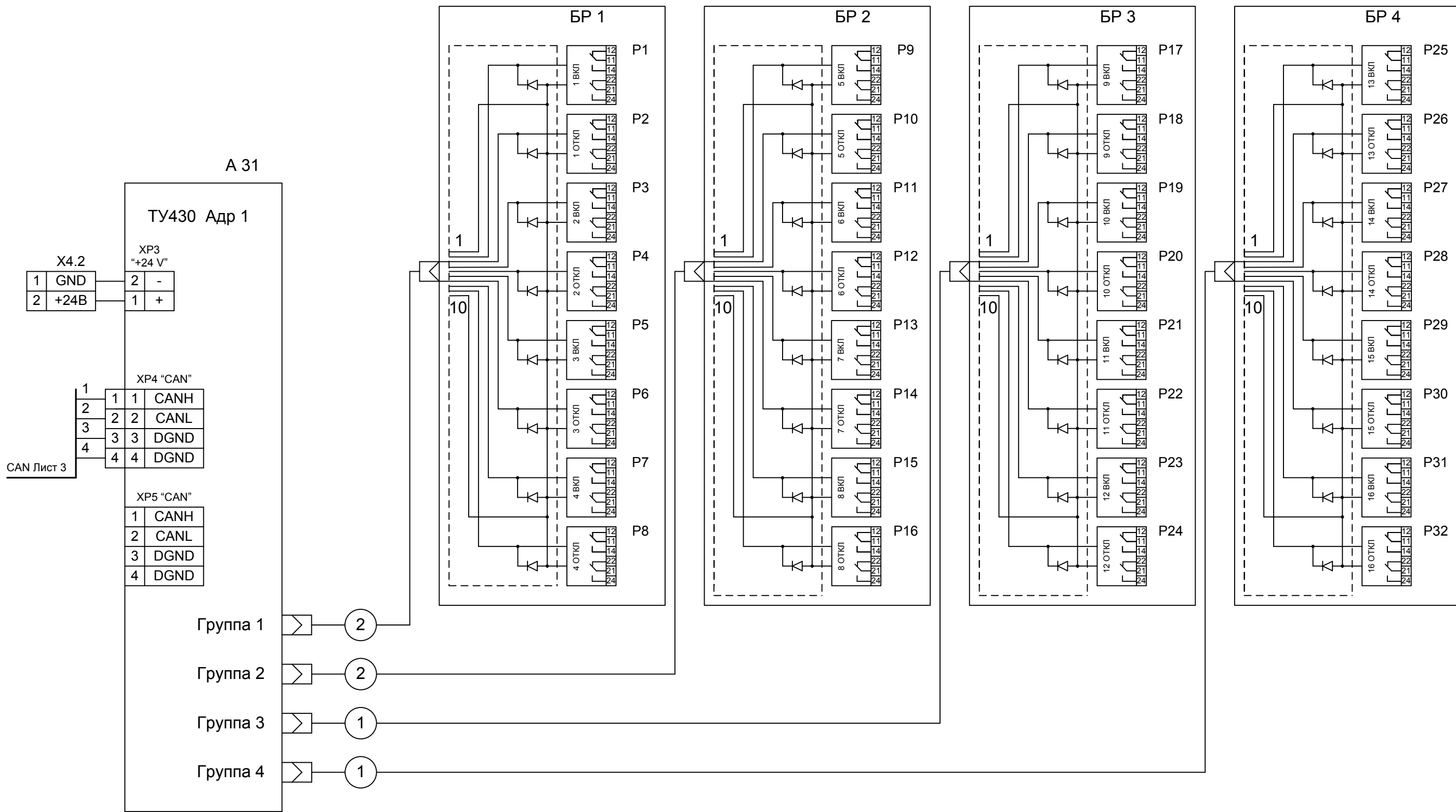
Изм.	Кол. л.	Лист	№ док	Подп.	Дата

НП206-64.32.16.Б ЭЗ



Име. № подл. Подпись и дата Взам. инв. №

Изм.	Кол. л.	Лист	№ док	Подп.	Дата



Име. № подл. Подпись и дата Взам. инв. №

Изм.	Кол.у	Лист	№док	Подп.	Дата

Клемник	Контакт	№ п/п	СИГНАЛ	Кабель / провод	Куда поступает
Кл. ряд 1 (ТС 1...8)	1+	1	Общ.		
	1-				
	2+	2	Общ.		
	2-				
	3+	3	Общ.		
	3-				
	4+	4	Общ.		
	4-				
5+	5	Общ.			
5-					
6+	6	Общ.			
6-					
7+	7	Общ.			
7-					
8+	8	Общ.			
8-					
Кл. ряд 2 (ТС 9...16)	1+	9	Общ.		
	1-				
	2+	10	Общ.		
	2-				
	3+	11	Общ.		
	3-				
	4+	12	Общ.		
	4-				
	5+	13	Общ.		
	5-				
	6+	14	Общ.		
	6-				
	7+	15	Общ.		
	7-				
	8+	16	Общ.		
	8-				

Взам. инв. №

Подпись и дата

Инв. № подл.

НП206-64.32.16.Б.ТС Э5

Вариант UPS1500/СБ/Т/1Ак/1RSz

Изм.	Кол.	Лист	№ док.	Подпись	Дата
Разработал	Карелин				
Проверил	Дмитриев				
Н. Контроль					
Утвердил	Дмитриев				

**Таблица подключения
ТС**

Стадия	Лист	Листов
РП	1	4

ООО «НТК ИНТЕРФЕЙС»
г.Екатеринбург
2009 г.

Ине. № подл.	Подпись и дата	Взам. инв. №

Клемник	Контакт	№ п/п	СИГНАЛ	Кабель / провод	Куда поступает
Кл. ряд 3 (ТС 17...24)	1+	17	Общ.		
	1-				
	2+	18	Общ.		
	2-				
	3+	19	Общ.		
	3-				
	4+	20	Общ.		
	4-				
	5+	21	Общ.		
	5-				
	6+	22	Общ.		
	6-				
	7+	23	Общ.		
	7-				
8+	24	Общ.			
8-					
Кл. ряд 4 (ТС 25...32)	1+	25	Общ.		
	1-				
	2+	26	Общ.		
	2-				
	3+	27	Общ.		
	3-				
	4+	28	Общ.		
	4-				
	5+	29	Общ.		
	5-				
	6+	30	Общ.		
	6-				
	7+	31	Общ.		
	7-				
8+	32	Общ.			
8-					

Изм.	Кол. л.	Лист	№ док	Подп.	Дата

НП206-64.32.16.Б ЭЗ

Лист

2

Клемник	Контакт	№ п/п	СИГНАЛ	Кабель / провод	Куда поступает
Кл. ряд 5 (ТС 33...40)	1+	33	Общ.		
	1-				
	2+	34	Общ.		
	2-				
	3+	35	Общ.		
	3-				
	4+	36	Общ.		
	4-				
	5+	37	Общ.		
	5-				
	6+	38	Общ.		
	6-				
	7+	39	Общ.		
	7-				
	8+	40	Общ.		
	8-				
Кл. ряд 6 (ТС 41...48)	1+	41	Общ.		
	1-				
	2+	42	Общ.		
	2-				
	3+	43	Общ.		
	3-				
	4+	44	Общ.		
	4-				
	5+	45	Общ.		
	5-				
	6+	46	Общ.		
	6-				
	7+	47	Общ.		
	7-				
	8+	48	Общ.		
	8-				

Ине. № подл.	Подпись и дата	Взам. ине. №

Изм.	Кол. л.	Лист	№док	Подп.	Дата

НП206-64.32.16.Б ЭЗ

Лист

3

Клемник	Контакт	№ п/п	СИГНАЛ	Кабель / провод	Куда поступает
Кл. ряд 7 (ТС 49...56)	1+	49			
	1-		Общ.		
	2+	50			
	2-		Общ.		
	3+	51			
	3-		Общ.		
	4+	52			
	4-		Общ.		
	5+	53			
	5-		Общ.		
	6+	54			
	6-		Общ.		
	7+	55			
	7-		Общ.		
	8+	56			
	8-		Общ.		
Кл. ряд 8 (ТС 57...64)	1+	57			
	1-		Общ.		
	2+	58			
	2-		Общ.		
	3+	59			
	3-		Общ.		
	4+	60			
	4-		Общ.		
	5+	61			
	5-		Общ.		
	6+	62			
	6-		Общ.		
	7+	63			
	7-		Общ.		
	8+	64			
	8-		Общ.		

Ине. № подл.	Подпись и дата	Взам. ине. №

Изм.	Кол. л.	Лист	№док	Подп.	Дата

НП206-64.32.16.Б ЭЗ

Лист

4

Клемник	Контакт	№ п/п	СИГНАЛ	Кабель / провод	Куда поступает
Кл. ряд 9 (ТИТ 1...8)	1+	1	Общ.		
	1-				
	2+	2	Общ.		
	2-				
	3+	3	Общ.		
	3-				
	4+	4	Общ.		
	4-				
	5+	5	Общ.		
	5-				
	6+	6	Общ.		
	6-				
	7+	7	Общ.		
	7-				
	8+	8	Общ.		
	8-				
Кл. ряд 10 (ТИТ 9...16)	1+	9	Общ.		
	1-				
	2+	10	Общ.		
	2-				
	3+	11	Общ.		
	3-				
	4+	12	Общ.		
	4-				
	5+	13	Общ.		
	5-				
	6+	14	Общ.		
	6-				
	7+	15	Общ.		
	7-				
	8+	16	Общ.		
	8-				

Взам. инв. №

Подпись и дата

Инв. № подл.

НП206-64.32.16.Б.ТИТ Э5

Вариант UPS1500/СБ/Т/1Ак/1RSz

Изм.	Кол.	Лист	№ док.	Подпись	Дата

Разработал Карелин

Проверил Дмитриев

Н. Контроль

Утвердил Дмитриев

**Таблица подключения
ТИТ**

Стадия	Лист	Листов
РП	1	2

ООО «НТК ИНТЕРФЕЙС»
г.Екатеринбург
2009 г.

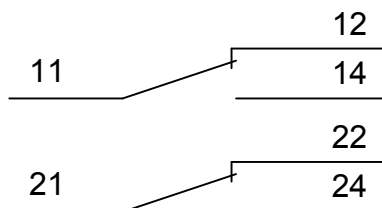
Ине. № подл.	Подпись и дата	Взам. инв. №

Клемник	Контакт	№ п/п	СИГНАЛ	Кабель / провод	Куда поступает
Кл. ряд 11 (ТИТ 17...24)	1+	17	Общ.		
	1-				
	2+	18	Общ.		
	2-				
	3+	19	Общ.		
	3-				
	4+	20	Общ.		
	4-				
	5+	21	Общ.		
	5-				
	6+	22	Общ.		
	6-				
	7+	23	Общ.		
	7-				
	8+	24	Общ.		
	8-				
Кл. ряд 12 (ТИТ 25...32)	1+	25	Общ.		
	1-				
	2+	26	Общ.		
	2-				
	3+	27	Общ.		
	3-				
	4+	28	Общ.		
	4-				
	5+	29	Общ.		
	5-				
	6+	30	Общ.		
	6-				
	7+	31	Общ.		
	7-				
	8+	32	Общ.		
	8-				

Изм.	Кол. л.	Лист	№док	Подп.	Дата

БР 1	1 Вкл								9 Вкл
	1 Откл								9 Откл
	2 Вкл								10 Вкл
	2 Откл								10 Откл
3 Вкл	11 Вкл								
3 Откл	11 Откл								
4 Вкл	12 Вкл								
4 Откл	12 Откл								
БР 2	5 Вкл								13 Вкл
	5 Откл								13 Откл
	6 Вкл								14 Вкл
	6 Откл								14 Откл
7 Вкл	15 Вкл								
7 Откл	15 Откл								
8 Вкл	16 Вкл								
8 Откл	16 Откл								
БР 3									
БР 4									

Выходные контакты реле Finder



Инв. № подл.	Подпись и дата					Взам. инв. №				
						НП206-64.32.16.Б.ТУ Э5				
						Вариант UPS1500/СБ/Т/1Ак/1RSz				
	Изм.	Кол.	Лист	№ док.	Подпись	Дата				
	Разработал	Карелин					Таблица подключения ТУ	Стадия	Лист	Листов
	Проверил	Дмитриев						РП	1	5
	Н. Контроль							ООО «НТК ИНТЕРФЕЙС» г.Екатеринбург 2009 г.		
	Утвердил	Дмитриев								

Ине. № подл.	Подпись и дата	Взам. инв. №

Блок реле ТУ БР1		Коман да	Конт.	СИГНАЛ	Кабель / провод	Куда поступает
Объект 1	ВКЛ	11				
		12				
		14				
		21				
		22				
		24				
Объект 1	ОТКЛ	11				
		12				
		14				
		21				
		22				
		24				
Объект 2	ВКЛ	11				
		12				
		14				
		21				
		22				
		24				
Объект 2	ОТКЛ	11				
		12				
		14				
		21				
		22				
		24				
Объект 3	ВКЛ	11				
		12				
		14				
		21				
		22				
		24				
Объект 3	ОТКЛ	11				
		12				
		14				
		21				
		22				
		24				
Объект 4	ВКЛ	11				
		12				
		14				
		21				
		22				
		24				
Объект 4	ОТКЛ	11				
		12				
		14				
		21				
		22				
		24				

Изм.	Кол. л.	Лист	№ док	Подп.	Дата

НП206-64.32.16.Б.ТУ Э5

Ине. № подл.	Подпись и дата	Взам. инв. №

Блок реле ТУ БР2		Коман да	Конт.	СИГНАЛ	Кабель / провод	Куда поступает
Объект 5	ВКЛ	11				
		12				
		14				
		21				
		22				
		24				
Объект 5	ОТКЛ	11				
		12				
		14				
		21				
		22				
		24				
Объект 6	ВКЛ	11				
		12				
		14				
		21				
		22				
		24				
Объект 6	ОТКЛ	11				
		12				
		14				
		21				
		22				
		24				
Объект 7	ВКЛ	11				
		12				
		14				
		21				
		22				
		24				
Объект 7	ОТКЛ	11				
		12				
		14				
		21				
		22				
		24				
Объект 8	ВКЛ	11				
		12				
		14				
		21				
		22				
		24				
Объект 8	ОТКЛ	11				
		12				
		14				
		21				
		22				
		24				

Изм.	Кол. л.	Лист	№ док	Подп.	Дата

НП206-64.32.16.Б.ТУ Э5

Ине. № подл.	Подпись и дата	Взам. инв. №

Блок реле ТУ БР3		Коман да	Конт.	СИГНАЛ	Кабель / провод	Куда поступает	
Объект 9	ВКЛ	11					
		12					
		14					
		21					
		22					
		24					
Объект 9	ОТКЛ	11					
		12					
		14					
		21					
		22					
		24					
Объект 10	ВКЛ	11					
		12					
		14					
		21					
		22					
		24					
Объект 10	ОТКЛ	11					
		12					
		14					
		21					
		22					
		24					
Объект 11	ВКЛ	11					
		12					
		14					
		21					
		22					
		24					
Объект 11	ОТКЛ	11					
		12					
		14					
		21					
		22					
		24					
Объект 12	ВКЛ	11					
		12					
		14					
		21					
		22					
		24					
Объект 12	ОТКЛ	11					
		12					
		14					
		21					
		22					
		24					

Изм.	Кол. л.	Лист	№ док	Подп.	Дата

НП206-64.32.16.Б.ТУ Э5

Ине. № подл.	Подпись и дата	Взам. инв. №

Блок реле ТУ БР4		Коман да	Конт.	СИГНАЛ	Кабель / провод	Куда поступает
Объект 13	ВКЛ	11				
		12				
		14				
		21				
		22				
		24				
Объект 13	ОТКЛ	11				
		12				
		14				
		21				
		22				
		24				
Объект 14	ВКЛ	11				
		12				
		14				
		21				
		22				
		24				
Объект 14	ОТКЛ	11				
		12				
		14				
		21				
		22				
		24				
Объект 15	ВКЛ	11				
		12				
		14				
		21				
		22				
		24				
Объект 15	ОТКЛ	11				
		12				
		14				
		21				
		22				
		24				
Объект 16	ВКЛ	11				
		12				
		14				
		21				
		22				
		24				
Объект 16	ОТКЛ	11				
		12				
		14				
		21				
		22				
		24				

Изм.	Кол. л.	Лист	№ док	Подп.	Дата

НП206-64.32.16.Б.ТУ Э5